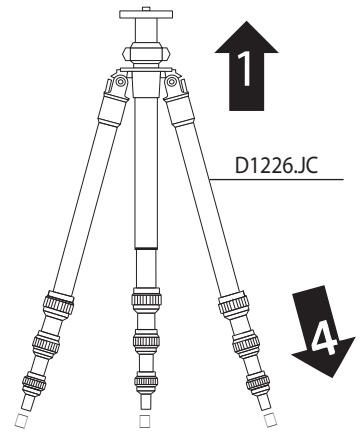



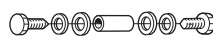



REPORTER



- KITS**
- A**  D1226.JB (complete tripod)
  - B**  D1226.JS (complete tripod)
  - C**  D1220.JP (3 pcs)
  - D**  D1220.FJ (one leg)
  - E**  D1226.JG (complete tripod)