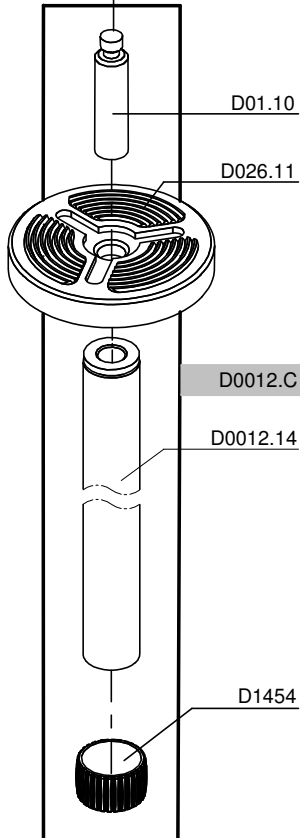


D0011.26

A

DB1453

D1655



D0012.28

B

C

