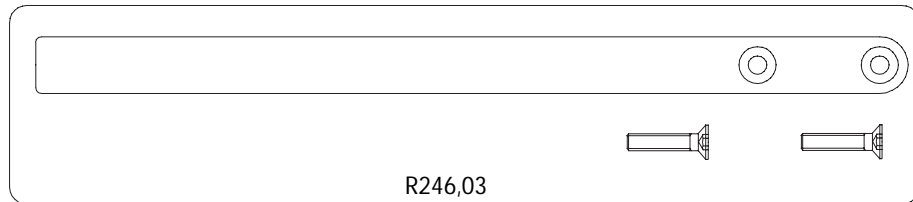
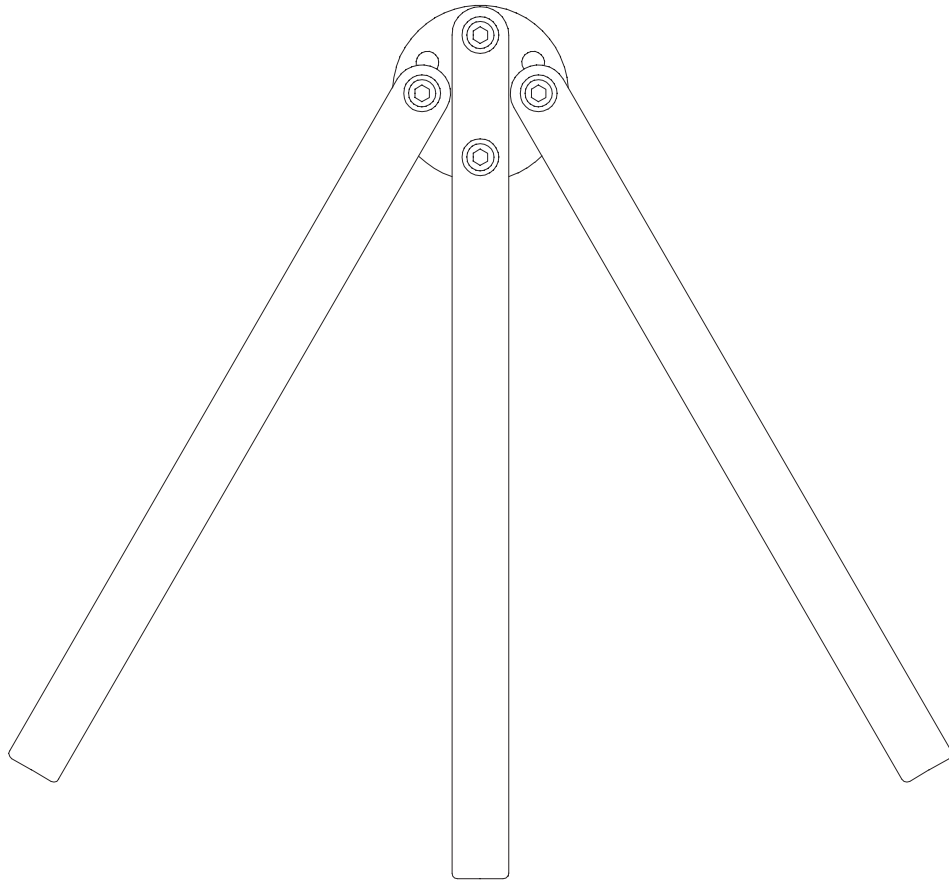
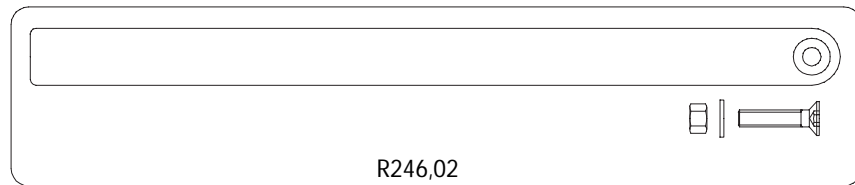


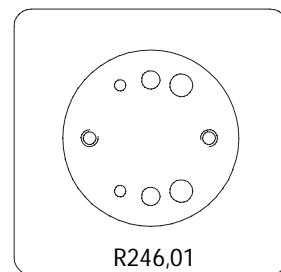
2005-05-10



R246,03



R246,02



R246,01